

DOC Brevetto n° 01295754 Divano letto singolo / letto a castello.

Il sistema trasformabile Doc è un comodo divano completamente sfoderabile che con un semplice gesto e senza sforzo fisico si trasforma in un pratico letto a castello, dotato di una sicura scala integrata nella struttura, che funge anche da sostegno e da barriera protettiva.

INFORMAZIONI TECNICHE

Meccanismo di apertura con pistoni a gas. Sollevamento a rotazione del letto inferiore con scala snodata portante e barra di protezione.

Struttura tubolare in ferro verniciata a polvere epossidica, piedini in nylon.

Reti realizzate con telaio in ferro tubolare rinforzato e doghe in massello di faggio multistrato curvato fissate al telaio con guarnizioni in nylon/gomma regolabili.

Cinghie ferma materasso in fibre di nylon con fibbie a sgancio in nylon nero.

Imbottitura struttura e cuscinate: **Versione completa in poliuretano** densità 16kg/ m³ (1,8 Kpa) + rivestimento in fibra termolegata con supporto agugliato gr. 500/m² + tela cotone 100% bianca.

Versione con struttura in poliuretano densità 16kg/ m³ (1,8 Kpa) + rivestimento in fibra termolegata con supporto agugliato gr. 500/m² + tela cotone 100% bianca.

Cuscinate in piuma, in piuma bianca oca etichetta Argento Assòpiuma e rivestimento in tela 100% cotone. I cuscini schienale hanno un inserto in poliuretano espanso densità 25km./m³ (3,6Kpa)

Rivestimento completamente sfoderabile.

Lavaggio come da etichetta tessuto.

Finiture: fianchi laterali in massello toulipier rivestito ciliegio, rovere sbiancato, rovere grafite, canaletto e laccato clei colours.

Materassi semiortopedici a molle, costruiti con molleggi in filo d'acciaio temprato diam. 2,5 e feltro di gr. 1200/mq., n. 1 lastra per parte. L'imbottitura è realizzata con falde d'ovatta cardato millefiori, rivestimento in puro cotone e fasce ricamate.

Materassi in poliuretano espanso, realizzati in poliuretano espanso ad alta densità (25). L'imbottitura è con falde di cotone agugliato. Il rivestimento in puro cotone con fasce ricamate.

Per ulteriori dettagli e varianti vedere a pag. 76

MONTAGGIO E SICUREZZA

- Il sistema Doc viene fornito interamente montato ,è possibile smontarlo per facilitarne il trasporto al luogo di utilizzazione.

- Nella versione castello è obbligatorio portare la scaletta in posizione verticale in quanto ha funzione di sostegno e impedisce il ribaltamento del letto superiore.

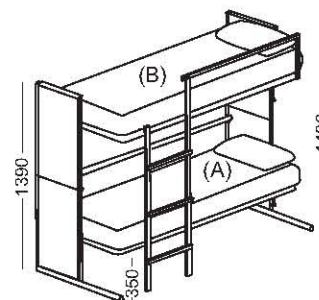
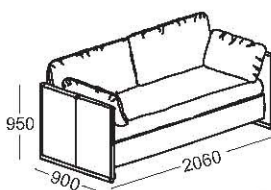
- Portata massima singolo letto kg. 150

DOC

Divano letto singolo - Letto a castello

Dimensioni:

- Divano chiuso 2060 x 900 x H sed./sch. 500/950 mm.
- Letto castello 2060 x 900 x 1390 mm.
- Spazio utile tra i due letti 670 mm.
- Barriera scala 1470 mm.
- Altezza scaletta 1200 mm.
- DOCI Materasso seduta 1930 x 800 x 120 mm.
- divano in gomma (A)
- Altezza materasso da terra 390 mm.
- DOCS Materasso superiore 1910 x 690 x 100 mm.
- semiortopedico (B)
- Altezza materasso da terra 1240 mm



ALTRE INFORMAZIONI:

Tessuto occorrente DOC con 1 copriletto:

- mt 10 in H 140 cm Per tinta unita

- mt 13 in H 140 cm Per rigati e fantasie

Spazio necessario per l'apertura 1300 mm